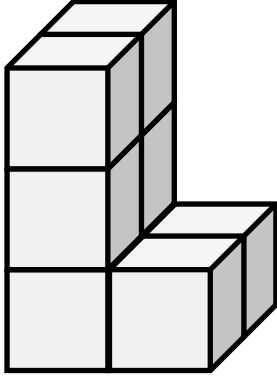


## MB1 LU 13 Lernkontrolle

- 1 Berechne das Volumen, die Oberfläche des Körpers und zeichne ein Netz**

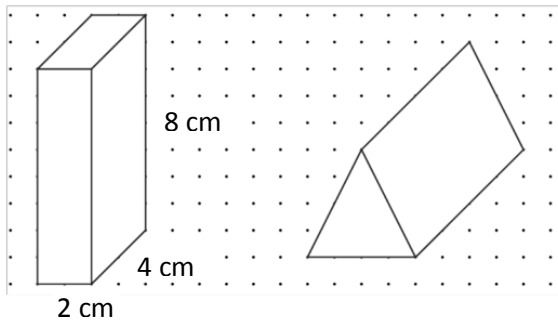
Die Würfelchen haben die Kantenlänge 2 cm



- 2 Der Körper wird aussen Blau angemalt und dann in die einzelnen 2cm Würfelchen zerlegt**

Wie viele kleine Würfelchen entstehen mit 4 und wie viele mit 3 blauen Aussenflächen entstehen?

3. Bestimme die Volumen der beiden Körper in  $\text{cm}^3$ ,  $\text{dm}^3$  und  $\text{mm}^3$  und vom Quader auch die Oberfläche in  $\text{cm}^2$  und  $\text{dm}^2$ .



4. Zeichne vom rechten Körper (Prisma) ein Netz im Masstab 1: 2

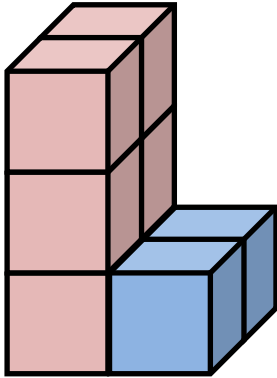
5. Der Quader von Nr. 4 wird aussen vollständig blau angestrichen. Wie viele Würfelchen mit 1, 2 oder 3 blauen Flächen entstehen, wenn der Quader in 1cm Würfelchen zersägt wird?

Blaue Flächen	1	2	3	alle
Anzahl Würfelchen				

## MB1 LU 13 Lösungen

- 1 Berechne das Volumen, die Oberfläche des Körpers und zeichne ein Netz

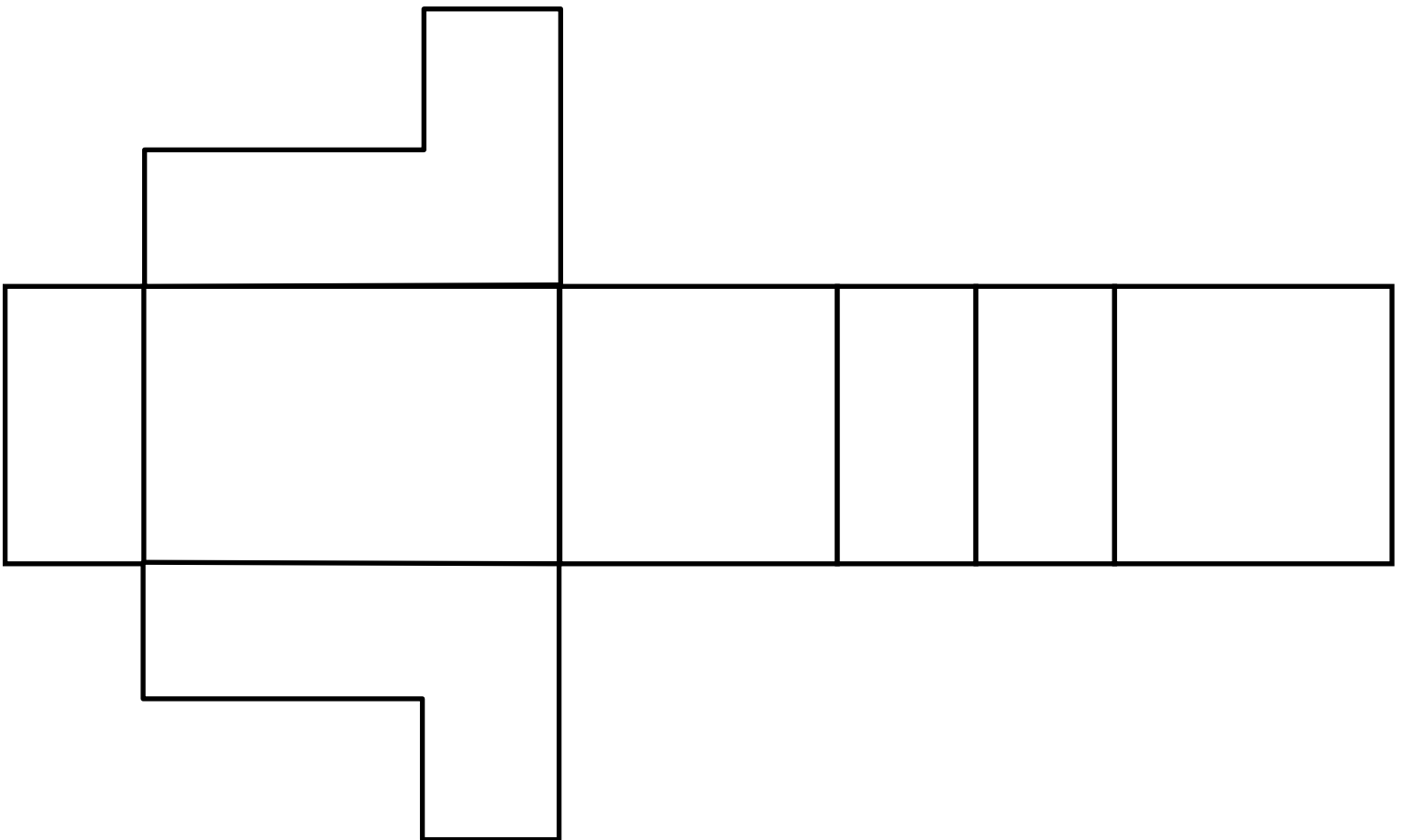
Die Würfelchen haben die Kantenlänge 2 cm



$$V = 2 \cdot 4 \cdot 6 + 2 \cdot 4 \cdot 2 = 48 \text{ cm}^3 + 16 \text{ cm}^3 = 64 \text{ cm}^3$$

$$\text{oder } 8 \cdot (2 \cdot 2 \cdot 2) = 64 \text{ cm}^3$$

$$O = (6+4+4) \cdot 2 \cdot 4 \text{ cm}^2 = 112 \text{ cm}^2$$



- 2 Der Körper wird aussen Blau angemalt und dann in die einzelnen 2cm Würfelchen zerlegt

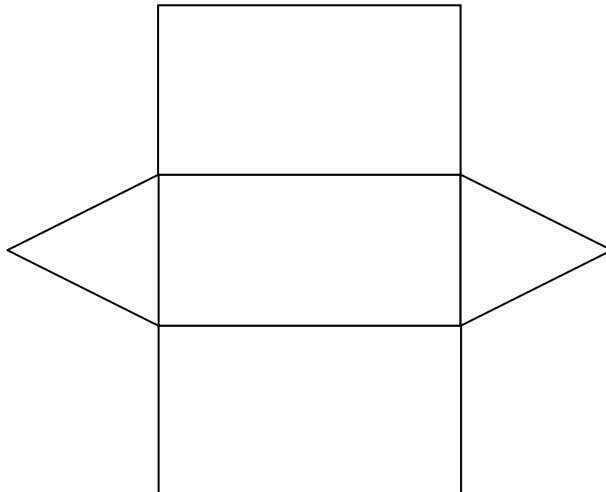
Wie viele kleine Würfelchen entstehen mit 4 und wie viele mit 3 blauen Aussenflächen entstehen?

**Je 4 mit 3 und 4 mit 4 blauen Aussenflächen**

3. Bestimme die Volumen der beiden Körper in  $\text{cm}^3$ ,  $\text{dm}^3$  und  $\text{mm}^3$  und vom Quader auch die Oberfläche in  $\text{cm}^2$  und  $\text{dm}^2$ .

	$V1 = 2 \cdot 4 \cdot 8 = 64 \text{ cm}^3$ $= 0,064 \text{ dm}^3 = 64000 \text{ mm}^3$ $V2 = 4 \cdot 8 \cdot 4 : 2 = 64 \text{ cm}^3$ $= 0,064 \text{ dm}^3 = 64000 \text{ mm}^3$ $O1 = (2 \cdot 8 + 4 \cdot 8 + 2 \cdot 4) \cdot 2$ $= (16 + 32 + 8) \cdot 2$ $= 112 \text{ cm}^2 = 1,12 \text{ dm}^2$
--	---

4. Zeichne vom rechten Körper (Prisma) ein Netz im Massstab 1: 2



5. Der Quader von Nr. 3 wird aussen vollständig blau angestrichen. Wie viele Würfelchen mit 1, 2 oder 3 blauen Flächen entstehen, wenn der Quader in 1cm Würfelchen zersägt wird?

Blaue Flächen	1	2	3	alle
Anzahl Würfelchen	$12+12 = 24$	$8+24 = 32$	8	64